

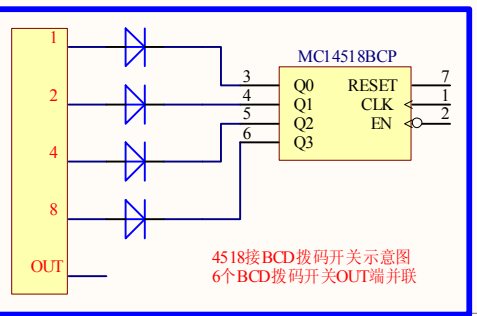
U5输出功能

- Q0—设定时间
- Q1—计时
- Q2—定时
- Q3—计数
- Q4—测量频率
- Q5—测量转速

按键的作用

- SB1—功能选择
- SB2—设定时间
- SB3—复位

多功能计时计数器原理图



4518接BCD拨码开关示意图
6个BCD拨码开关OUT端并接